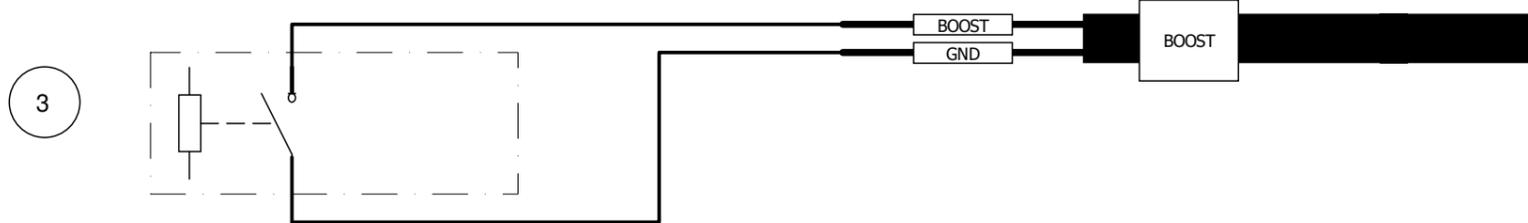
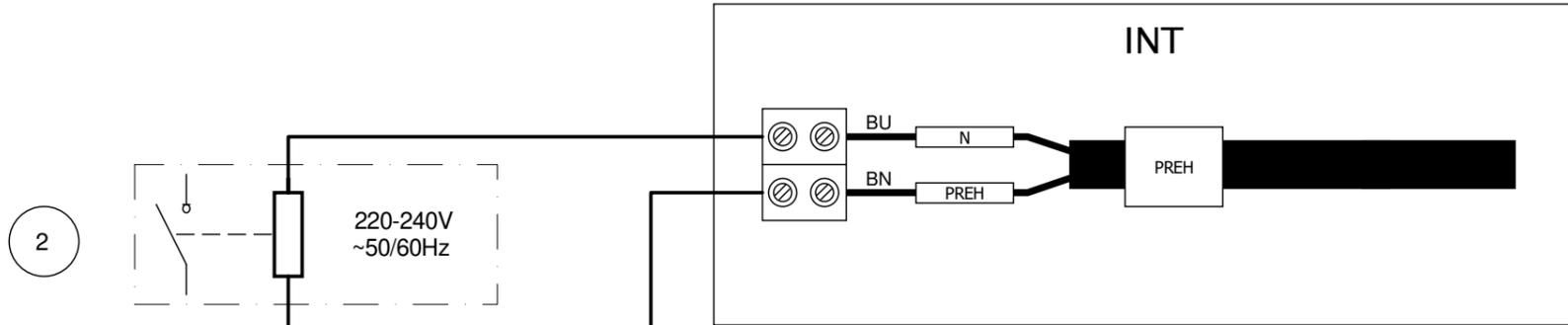
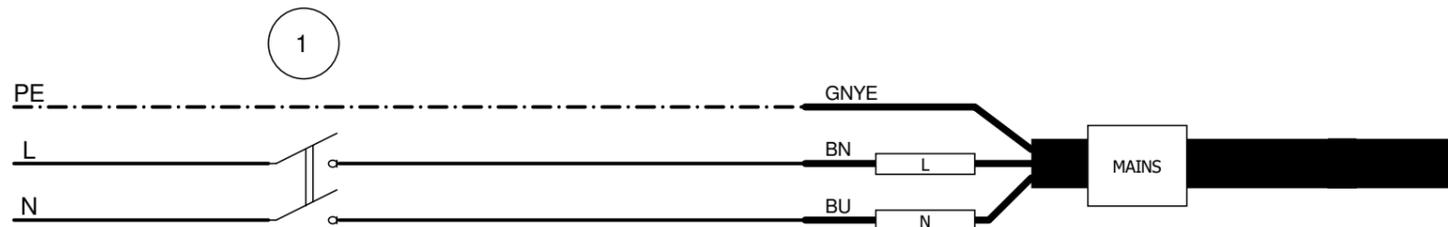


**MAINS**  
220-240V  
~50/60Hz



- 1 Mains 2 poles switch
- 2 Preheater (remote 220-240Vac ~50/60Hz relay coil )
- 3 Dry contact (remote switch / relay )
- 4 Remote HMI
- 5 Modbus

Wires color code
BK=black
BU=blu
BN=brown
GNYE=yellow/green
GN=green
RD=red
WH=white
YE=yellow

	Materiale	Colore	Nome Commerciale
	Trattamento superficiale / Termico	Rugosità generale	Codice fornitore
Ninfeo N. <b>264/23</b>	Data emissione revisione 19/05/2023	Data: 19/05/2023 Disegn: FlaPo/UT Controllo: Visto:	Fornitore
	Descrizione	Quote senza indicazione di tolleranza secondo norma ISO 22768-1 Grado precisione ISO 2768-M	Volume [mm3] Peso [g] Densità [g/mm3] Scala
Codice Grezzo	Descrizione	VORT HRI 200-350 PHANTOM BP IoT (PLUM BOARD) Wiring diagram	
	Disegno N. <b>E960604A</b>	1/1	
	Codice Finito	<b>9.993.000.604</b>	